



MONTAGEHANDLEIDING

**ROL RAAMHOR
STANDAARD**

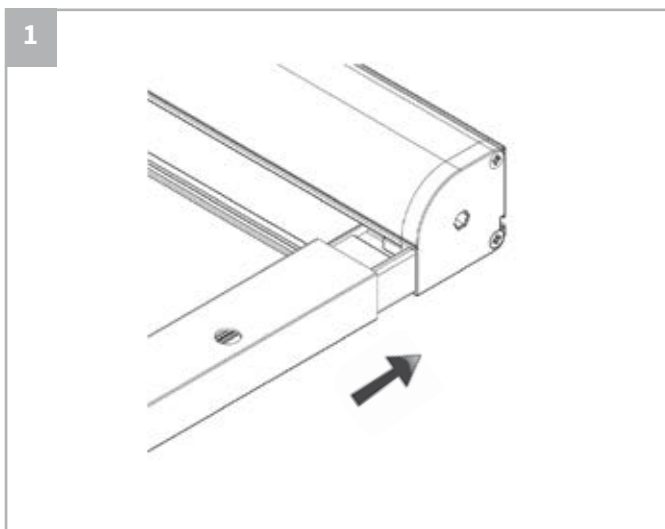
Belangrijk vóór het monteren

Controleer vooraf of er geen beschadigingen aan de verpakking zijn. Gebruik geen mes of ander scherp voorwerp bij het openen van de verpakking. De inhoud zou beschadigd kunnen raken. Controleer de inhoud na openen. Zijn er afwijkingen neem dan direct contact op met onze betreffende afdeling.

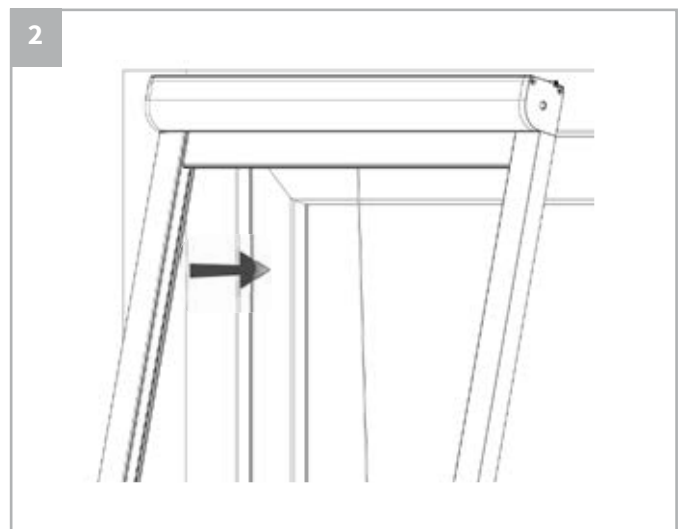
Inhoud verpakking

- 1 bovenbak/cassette
- 2 zijgeleiders met voorgeboorde schroefgaatjes (indien bevestiging met schroeven)
- afdekdopjes (indien plaatsing op kozijn)
- schroeven of tape

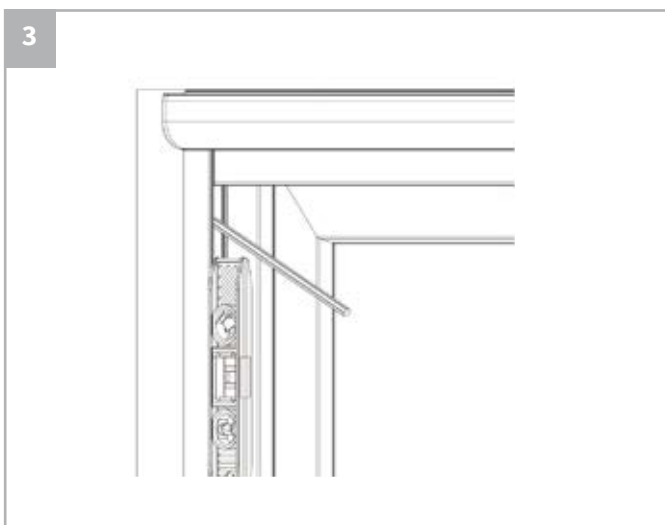
Montage standaard



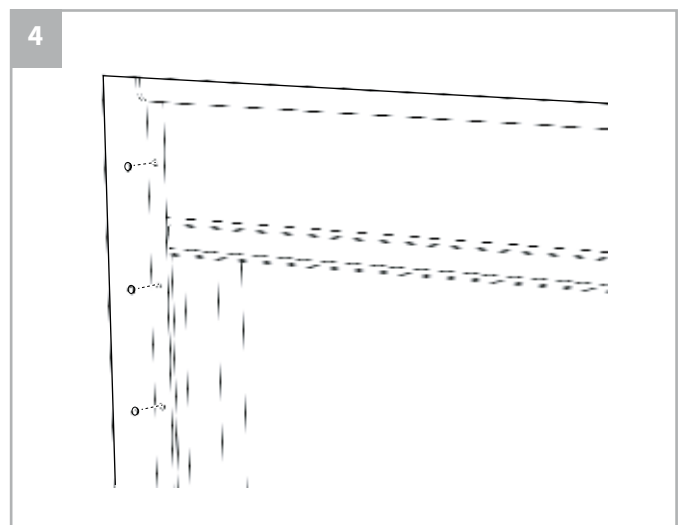
Plaats beide zijgeleiders op de cassette (links en rechts). Bij plaatsing op het kozijn d.m.v. schroeven de gaten in de geleiders aan de voorzijde.



Plaats de samengestelde hor in z'n geheel op of in het kozijn (op of in de dag) en schroef de zijgeleiders met de bijgeleverde schroeven vast.



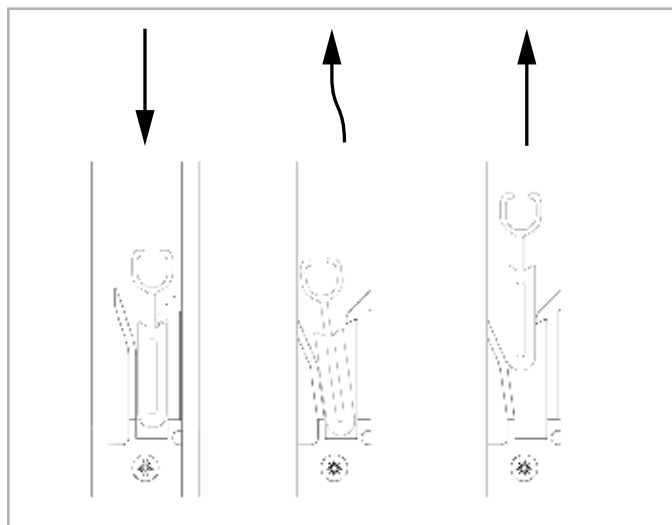
Voor montage in het kozijn (in de dag) zijn de schroefgaten in de zijkant van de geleider.



Bij plaatsing op het kozijn kunt u na bevestiging met schroeven de montage gaten voorzien van afdekdopjes.

Let op! Het gaas pakket pas bedienen als de hor in zijn geheel is geplaatst.

Bediening standaard



Door de onderlijst tot onder door te drukken en vervolgens los te laten vergrendeld deze. Door vervolgens de onderlijst naar beneden te drukken ontgrendeld deze en kan de hor geopend worden.

Onderhoud

Schoonmaken horren

Alle bewegende delen van horren die schuiven/geleiden/rollen vrijhouden van vuil, want dit heeft invloed op de werking van de hor. Schoonhouden kan d.m.v. een zachte borstel en/of stofzuiger.

Bij vuil dat niet eenvoudig is te verwijderen kunt u gebruik maken van een zachte borstel met lauw water.

Gebruik geen oplos- of schoonmaakmiddelen, want dit heeft invloed op de onderdelen van de hor(ren), verkleuring etc.

Schoonmaken gaas

Horrengaas kan worden schoongemaakt met een stofzuiger (eventueel met opzetstuk), een zachte borstel en/of lauw water. Zet de stofzuiger niet op maximale zuigkracht en oefen niet te veel druk uit met de borstel (en/of doek) op het gaas, want dit kan beschadigingen veroorzaken.

Om ernstige vervuiling aan het gaas te voorkomen is regelmatig afstoffen verstandig.

Garantie

De in Nederland geproduceerde maatwerk producten van Verano® hebben een garantie van 5 jaar op de werking van het systeem en 1 jaar garantie op het gaas en koorden. Uiteraard ervan uitgaande bij normaal gebruik. Bij oneigenlijk gebruik en/of achterstallig onderhoud vervalt de garantie. Garantie reclamaties verlopen via uw Verano® partner.

Reparaties

Indien u de hor ter reparatie aanbiedt, dit laten verlopen via uw Verano® partner.